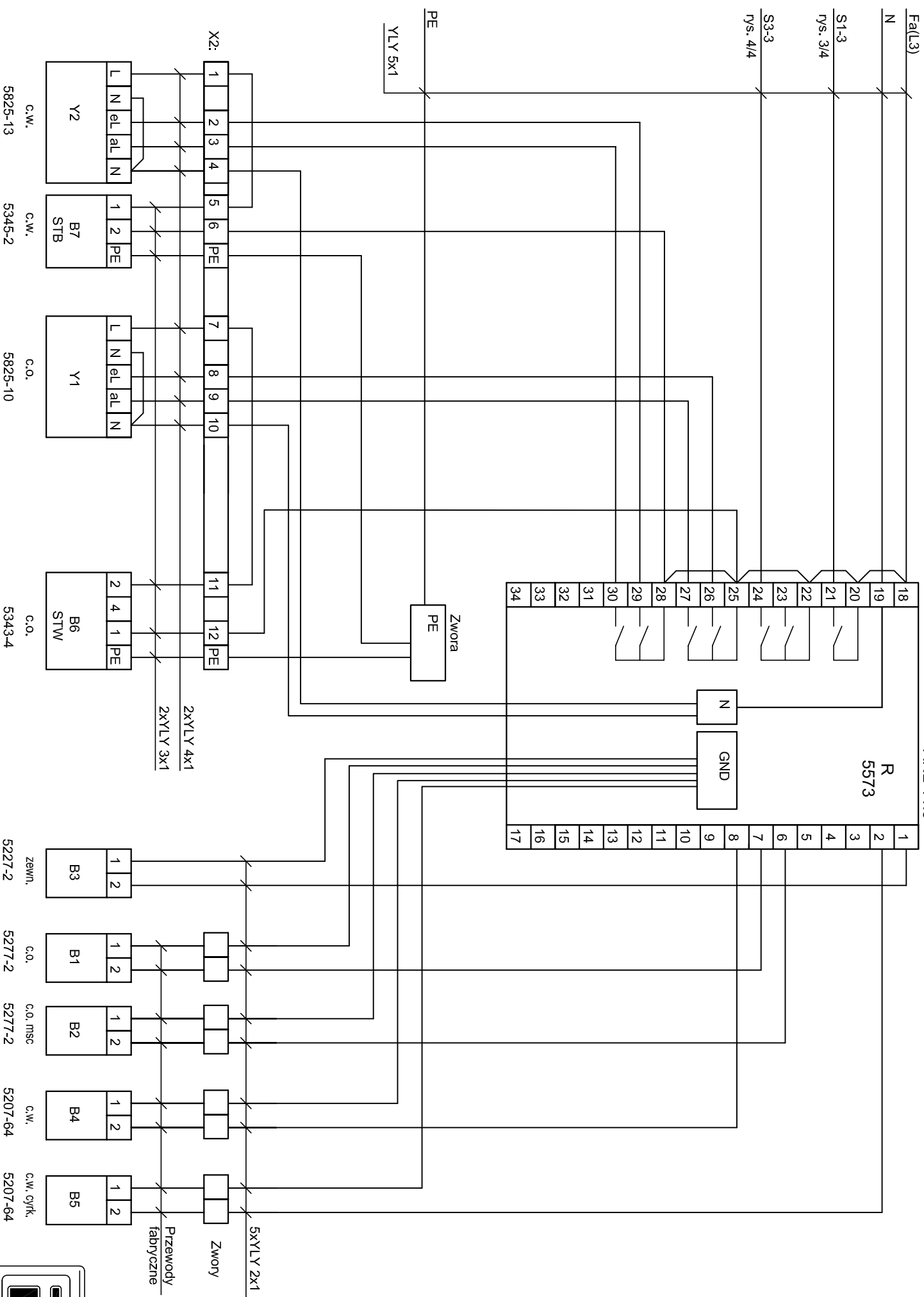


Sch. instal.
ANL 11.9



IS

PRACOWNIA PROJEKTOWA INSTALACJI SANITARNYCH
I N S T A L A T O R
mgr inż. Tomasz Biedrona 01-494 Warszawa ul. Bielona 4/8
www.gips-ctv.pl e-mail: tomaszbiedrona@poczta.onet.pl
tel/fax 22 638 40 46 kom. 518 421 841

TEMAT
BUDYNEK MIESZKALNY WIELORODZINNY
WARSZAWA UL. GIERYMSKIEGO 1

OBIEKT
PROJEKT BUDOWLANY WYKONAWCZY REMONTU WEZŁA CIEPLNEGO
INSTALACJE ELEKTRYCZNE

NAZWA RYSUNKU
SCHEMAT POŁĄCZEN URZĄDZEN AUTOMATYCZNEJ
REGULACJI TEMPERATURY C.O. I C.W.

PROJEKTANT
Magda Winiarek-Skoneczna
upr. nr MAZ0568/PBE/17

SPRACOWNIK
Zbigniew Winiarek
upr. nr Wa-379/01

ROZDZIAŁ
ELEKTRYCZNA

DATA
08.2019

SKALA
--

RYS.
E5