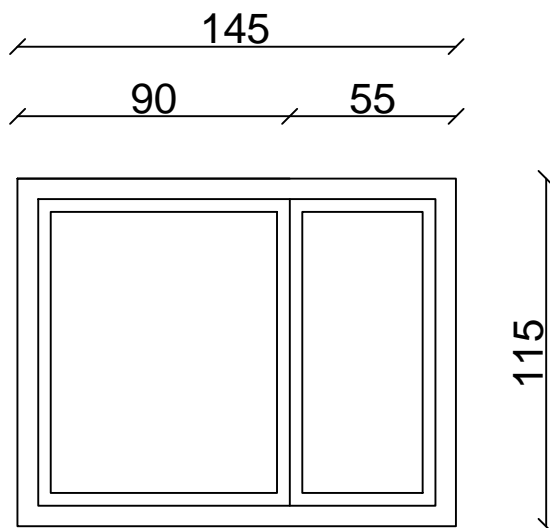
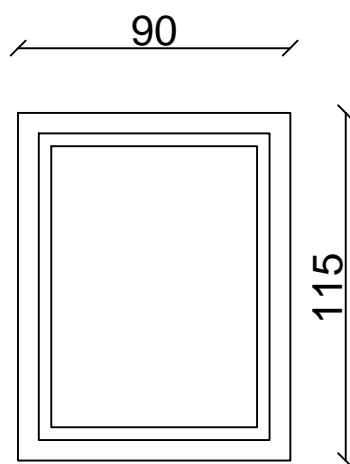


ADRES:

CIUPAGI 2B



LICZBA SZTUK: 1



LICZBA SZTUK: 1

Okna w kolorze białym, podział okien zgodny z podziałem okien zdemontowanych, okna o współczynniku maksymalnym $U=1,1$ W/m²K, w systemie ALUPLAST 4000 STD lub równoważnym, szyba 4/16Ar/4Tf $U_g=1,1$, okucia ROTO NT lub równoważne, uszczelki czarne, nawiewniki ciśnieniowe