

Klient

Dane techniczne

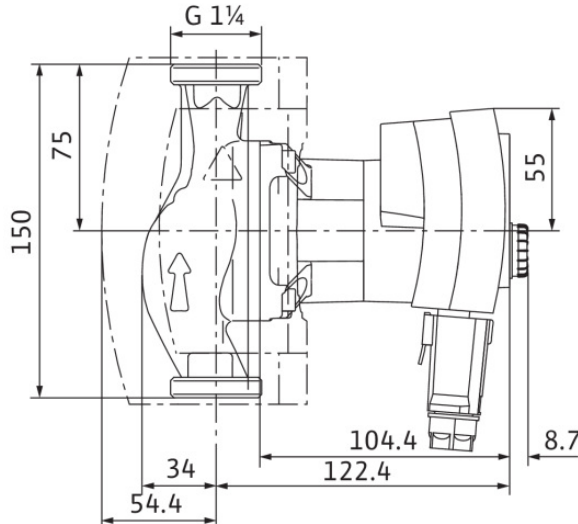
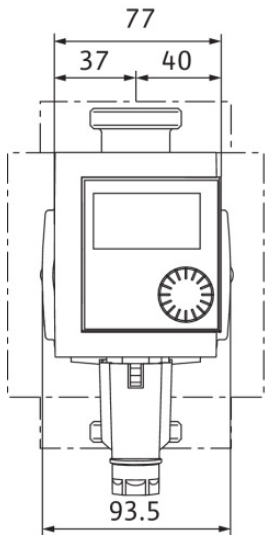
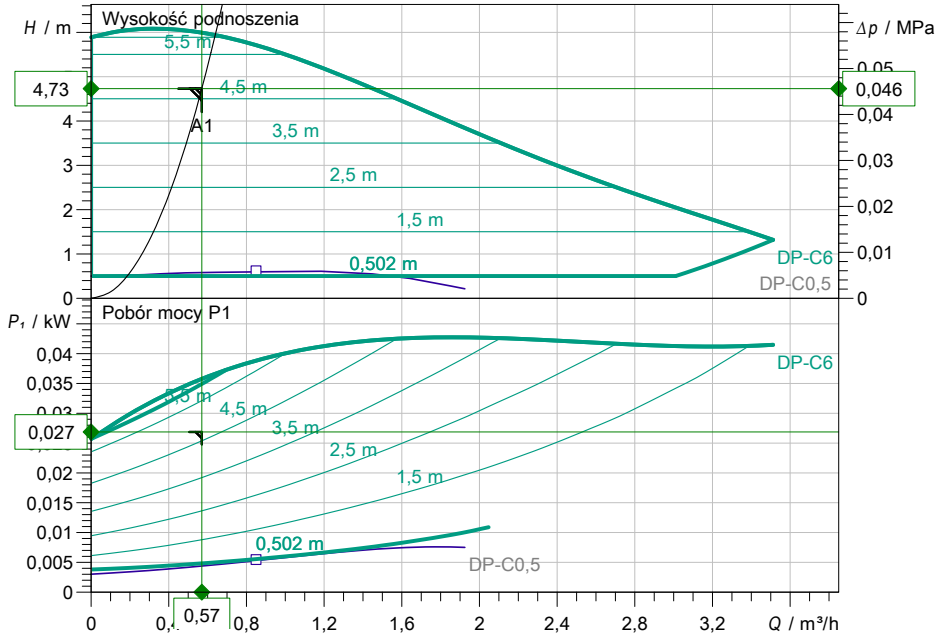
Glandedless high-efficiency pump Stratos PICO Z 20/1-6

Nazwa projektu Nienazwany projekt 2019-08-13 14:13:15.732

ID projektu
Miejsce montażu
Numer pozycji klienta

Data 13.08.2019

Rodzina charakterystyki



Wprowadzenie danych eksploatacyjnych

Przepływ	0,57 m ³ /h
Wysokość pod.	4,73 m
Medium	Woda 100 %
Temperatura przetłaczanej cieczy	60,00 °C
Gęstość	983,20 kg/m ³
Lepkość kinematyczna	0,47 mm ² /s

Dane hydrauliczne (punkt pracy)

Przepływ	0,57 m ³ /h
Wysokość pod.	4,73 m
Pobór mocy P1	0,03 kW

Dane o produkcie

Glandedless high-efficiency pump	
Stratos PICO Z 20/1-6	
Tryb pracy	dp-c
Maksymalne ciśnienie robocze	1 MPa
Temperatura przetłaczanej cieczy	2 °C ... + 70 °C
Max. temp otoczenia	40 °C
Minimalna wysokość dopływu przy 50 / 95 / 110°C	//
Max. permitted total hardness in potable water circulation systems	3,57 mmol/l (20 °dH)

Dane silnika

Napięcie zasilania	1~ 230 V / 50 Hz
Dopuszczalna tolerancja napięcia	±10 %
Max. prędkość obrotowa	4200 1/min
Moc nominalna P2	0,03 kW
Pobór mocy P1	0,05 kW
Pobór prądu	0,44 A
Stopień ochrony	IPX4D
Insulation class	F

Wymiary przyłącza

Strona ssawna	G 1 1/4, PN10
Strona tłoczna	G 1 1/4, PN10
Długość zabudowy pompy	150 mm

Materiały

Korpus pompy	1.4409, GX2CrNiMo19-11-2
Wirnik	PPE-GF30
Wał	1.4122, X39CrMo17-1
Magazyn materiału	Carbon graphite, all Carbon

Informacje dot. zamawiania

Masa netto ok.	1,8 kg
Numer pozycji	4216471