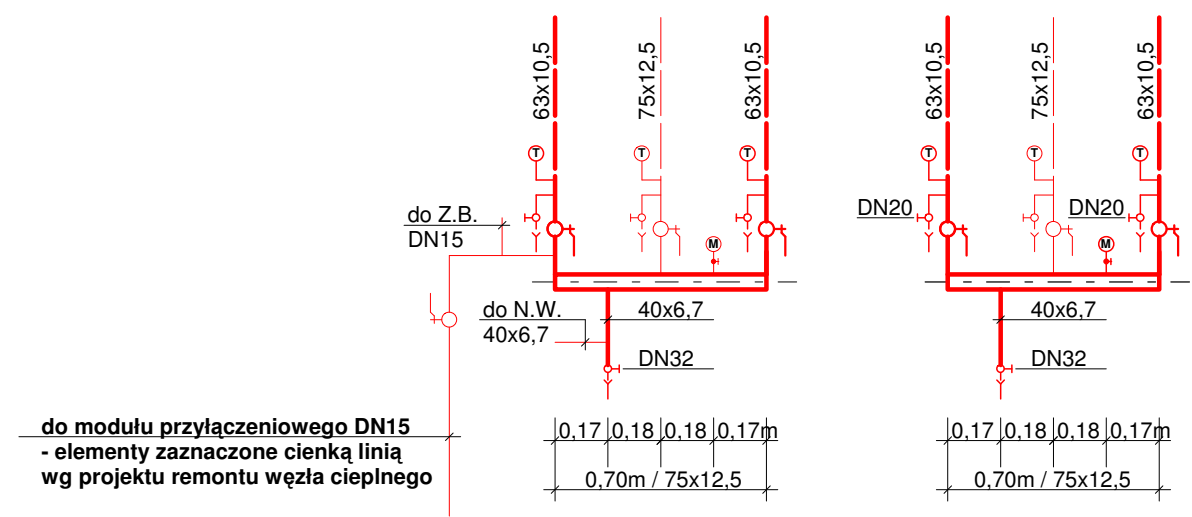


- spód przewodów w izolacji min. 1,95m powyżej poziomu podłogi
- ręczny zawór regulacyjny nastawy zaworów na rozwinięciu
- przejście instalacyjne



**powrót**                      **zasilenie**

**schemat rozdzielnic**  
**spół rozdzielnic 0,8m nad podłogą**

**PRACOWNIA PROJEKTOWA INSTALACJI SANITARNYCH  
I N S T A L A T O R**  
mgr inż. Tomasz Biedruna 01-494 Warszawa ul. Błatona 4/8  
www.ppis-tb.prv.pl e-mail tomaszbiedruna.instalator@op.pl  
tel./fax 22 638 40 46 kom. 518 421 841

<b>TEMAT</b>	<b>PROJEKT BUDOWLANY WYKONAWCZY REMONTU INSTALACJI CENTRALNEGO OGRZEWANIA</b>		
<b>OBIEKT</b>	<b>BUDYNEK MIESZKALNY WIELORODZINNY WARSZAWA UL. GIERYMSKIEGO 1</b>		
<b>NAZWA RYSUNKU</b>	<b>RZUT PIWNIC</b>		
<b>PROJEKTANT</b>	<b>SPRAWDZAJĄCY</b>		
mgr inż. Tomasz Biedruna upr. nr St-242/77	mgr inż. Krzysztof Kamiński upr. nr St-173/82		
<b>BRANŻA</b>	<b>DATA</b>	<b>SKALA</b>	<b>RYS.</b>
SANITARNA	08. 2019	1:100	S2