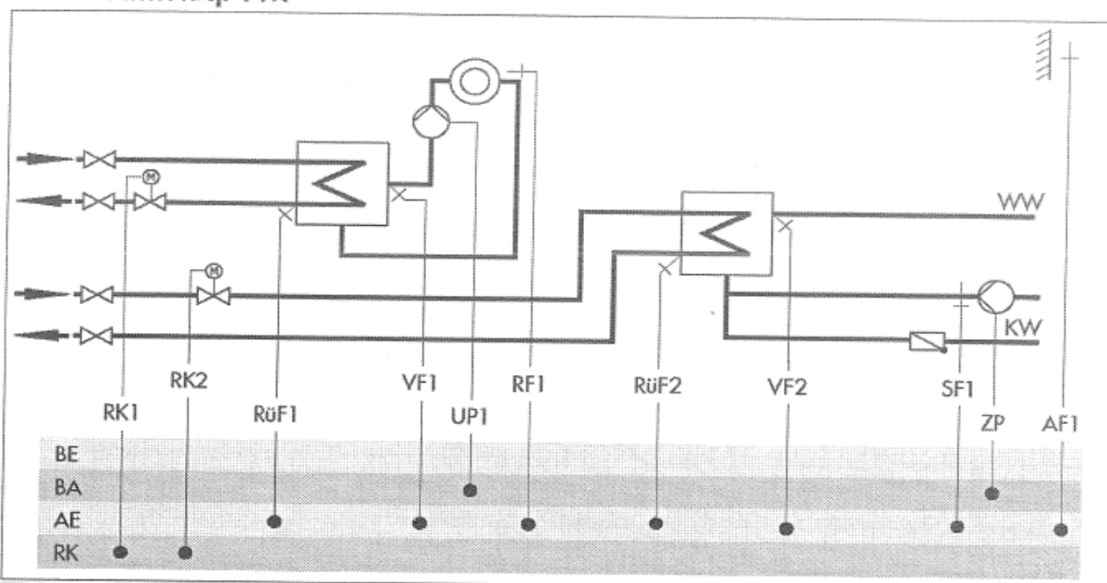


## Parametryzacja regulatora 5573

Wybór konfiguracji układu AnI - schemat instalacji	11.9
Nachylenie krzywej grzania	1,2
Poziom krzywej grzania	0
Maksymalna temperatura wody zasilającej	70
Minimalna temperatura wody zasilającej	38
Obniżenie temperatury wody zasilającej w trybie pracy zredukowanej	0
Nachylenie krzywej temperatury wody powrotnej	wg. VEOLIA
Poziom krzywej temperatury wody powrotnej	0
Maksymalna temperatura wody powrotnej	55
Minimalna temperatura wody powrotnej	25
Wartość graniczna temperatury zewnętrznej dla trybu pracy letniej	18
Temperatura ciepłej wody użytkowej	60

Schemat instalacji 11.9



Nastawa fabryczna	
CO1 -> F01	- 0 (bez czujnika RF1)
CO1 -> F02	- 1 (z czujnikiem AF1)
CO1 -> F03	- 1 (z czujnikiem RüF1)
CO4 -> F01	- 0 (bez czujnika SF1)
CO4 -> F03	- 0 (bez czujnika RüF2)

### UWAGA:

Nastawę krzywej grzania regulatora powrotu wody sieciowej wg VEOLIA Warszawa - nastawia ZEC