

SECESPOL - ARKUSZ DOBORU WYMIENNIKÓW CIEPŁA



Projekt	Wymiennik CWU IIst
Nr obliczeń	
Przygotował/Data	13.08.2019
Typ wymiennika ciepła	LB31-20H-1"
Numer katalogowy	0203-0637
Całk. ilość wymienników	1
Ilość w łącz. szereg./równoleg.	1/1

DANE WEJŚCIOWE

	Strona 1	Strona 2	
Moc	34,2		kW
ΔT_{Log}	9,5		°C
Min. przewymiarowanie	0		%
Płyn	Water	Water	
Temp. wejściowa	73,0	42,3	°C
Temp. wyjściowa	49,0	60,0	°C
Przepływ masowy	0,34	0,46	kg/s
Wejśc. przepływ objęt.	1,25	1,67	m ³ /h
Wyjśc. przepływ objęt.	1,24	1,69	m ³ /h
Max. spadek ciśnienia	25,0	25,0	kPa
Ciśnienie obliczeniowe	16,0	10,0	bar
Temp. obliczeniowa	73,0	60,0	°C

DOBRY WYMIENNIK CIEPŁA

(Standardowe obliczenia)

	Strona 1	Strona 2	
Pow. wymiany ciepła	0,6		m ²
Współ. zanieczyszczenia	0,0253		m ² K/kW
K czysty	6966,6		W/m ² K
K zanieczyszczony	5921,8		W/m ² K
Przewymiarowanie	18		%
Oblicz. spadek ciśnienia	6,4	9,5	kPa
Spadek ciśn. w króćcach	0,1	0,1	kPa
Prędk. w przyłączach	0,83	1,12	m/s
Prędk. w urząd.	0,17	0,21	m/s
Liczba Reynoldsa	1477	1551	[-]
Alfa	15696,3	17065,2	W/m ² K

WŁAŚCIWOŚCI FIZYCZNE

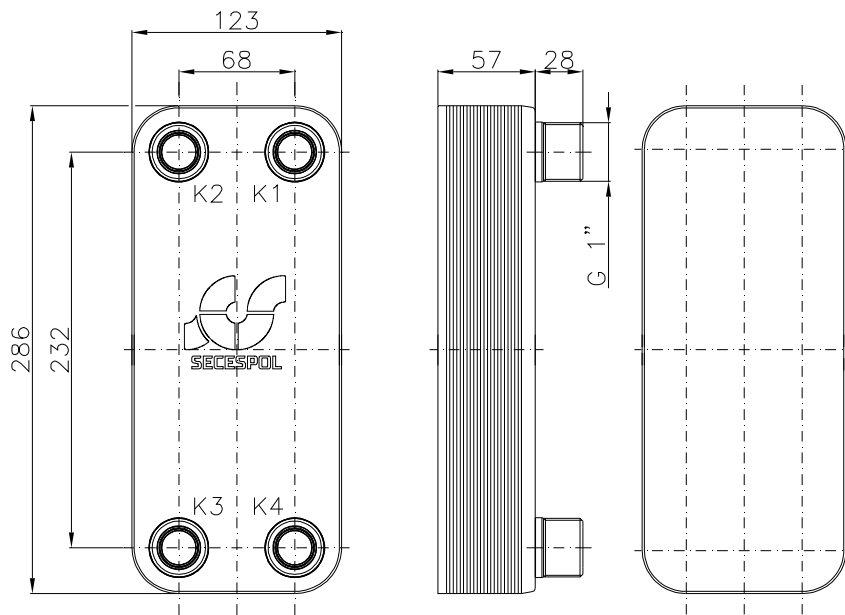
	Strona 1	Strona 2	
Płyn	Water	Water	
Temp. referencyjna	61,0	51,1	°C
Gęstość	985,03	989,97	kg/m ³
Ciepło właściwe	4,18	4,19	kJ/kgK
Przewodność cieplna	0,644	0,633	W/mK
Lepkość dynamiczna	0,0005	0,0005	Ns/m ²
Liczba Prandtla	3,04	3,58	[-]

CAIRO PRO 1.2.1.3

SECESPOL - KARTA TECHNICZNA WYMIENNIKA CIEPŁA



Typ wymiennika ciepła LB31-20H-1"
Numer katalogowy 0203-0637



PARAMETRY PRACY:

Max. ciśnienie	30	bar
Max. temperatura	230	°C
Min. temperatura	-195	°C
Grupa płynu	1	

STANDARDOWA LOKALIZACJA PRZYŁĄCZY:

K1 - wlot czynnika grzewczego
K2 - wylot czynnika ogrzewanego
K3 - wlot czynnika grzewczego
K4 - wylot czynnika grzewczego

PARAMETRY KONSTRUKCYJNE:

Objętość str. gorącej	0,6	l
Objętość str. zimnej	0,6	l
Waga	3,9	kg

TYPY PRZYŁĄCZY:

K1 - Gwint zewnętrzny G 1"
K2 - Gwint zewnętrzny G 1"
K3 - Gwint zewnętrzny G 1"
K4 - Gwint zewnętrzny G 1"

CAIRO PRO 1.2.1.3

SECESPOL Sp. z o.o., ul. Warszawska 50, 82-100 Nowy Dwór Gdański
tel.: +48 55 888 55 00, info@secespol.pl, www.secespol.com