

SECESPOL - ARKUSZ DOBORU WYMIENNIKÓW CIEPŁA



Projekt	Wymiennik CWU Ist
Nr obliczeń	
Przygotował/Data	13.08.2019
Typ wymiennika ciepła	LB31-20H-1"
Numer katalogowy	0203-0637
Całk. ilość wymienników	1
Ilość w łącz. szereg./równoleg.	1/1

DANE WEJŚCIOWE

	Strona 1	Strona 2	
Moc	45,6		kW
ΔT_{Log}	13,1		°C
Min. przewymiarowanie	0		%
Płyn	Water	Water	
Temp. wejściowa	46,0	5,0	°C
Temp. wyjściowa	25,0	38,0	°C
Przepływ masowy	0,52	0,33	kg/s
Wejśc. przepływ objęt.	1,88	1,19	m ³ /h
Wyjśc. przepływ objęt.	1,87	1,19	m ³ /h
Max. spadek ciśnienia	25,0	25,0	kPa
Ciśnienie obliczeniowe	16,0	10,0	bar
Temp. obliczeniowa	46,0	38,0	°C

DOBRY WYMIENNIK CIEPŁA

(Standardowe obliczenia)

	Strona 1	Strona 2	
Pow. wymiany ciepła	0,6		m ²
Współ. zanieczyszczenia	0,0043		m ² K/kW
K czysty	5876,4		W/m ² K
K zanieczyszczony	5730,3		W/m ² K
Przewymiarowanie	3		%
Oblicz. spadek ciśnienia	14,7	5,3	kPa
Spadek ciśn. w króćcach	0,1	0,1	kPa
Prędk. w przyłączach	1,25	0,79	m/s
Prędk. w urząd.	0,26	0,15	m/s
Liczba Reynoldsa	1471	620	[-]
Alfa	17942,8	10746,7	W/m ² K

WŁAŚCIWOŚCI FIZYCZNE

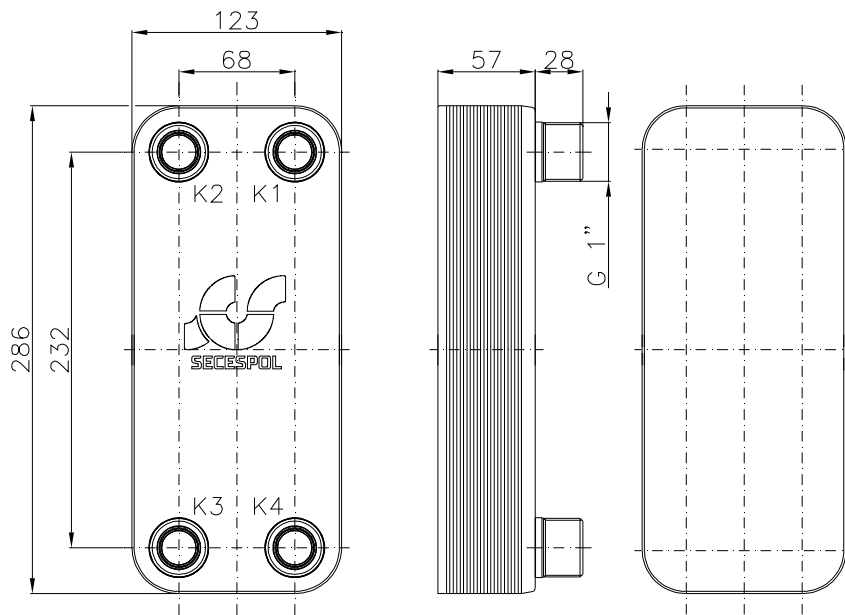
	Strona 1	Strona 2	
Płyn	Water	Water	
Temp. referencyjna	35,5	21,5	°C
Gęstość	995,86	998,60	kg/m ³
Ciepło właściwe	4,19	4,19	kJ/kgK
Przewodność cieplna	0,614	0,596	W/mK
Lepkość dynamiczna	0,0007	0,0010	Ns/m ²
Liczba Prandtla	4,86	6,89	[-]

CAIRO PRO 1.2.1.3

SECESPOL - KARTA TECHNICZNA WYMIENNIKA CIEPŁA



Typ wymiennika ciepła LB31-20H-1"
Numer katalogowy 0203-0637



PARAMETRY PRACY:

Max. ciśnienie	30	bar
Max. temperatura	230	°C
Min. temperatura	-195	°C
Grupa płynu	1	

STANDARDOWA LOKALIZACJA PRZYŁĄCZY:

K1 - wlot czynnika grzewczego
K2 - wylot czynnika ogrzewanego
K3 - wlot czynnika grzewczego
K4 - wylot czynnika grzewczego

PARAMETRY KONSTRUKCYJNE:

Objętość str. gorącej	0,6	l
Objętość str. zimnej	0,6	l
Waga	3,9	kg

TYPY PRZYŁĄCZY:

K1 - Gwint zewnętrzny G 1"
K2 - Gwint zewnętrzny G 1"
K3 - Gwint zewnętrzny G 1"
K4 - Gwint zewnętrzny G 1"

CAIRO PRO 1.2.1.3

SECESPOL Sp. z o.o., ul. Warszawska 50, 82-100 Nowy Dwór Gdański
tel.: +48 55 888 55 00, info@secespol.pl, www.secespol.com